

## Monteringsveiledning

Geapp AS har kontakt med serviceverksteder over hele landet som foretar service. Ta kontakt med din lokale forhandler eller Geapp AS på [service@geapp.com](mailto:service@geapp.com) for nærmere informasjon. En avfallskvern er et elektrisk produkt og skal monteres av godkjent installatør. Eventuell reklamasjon som skyldes feil/mangler ved tilkobling vil ikke bli godkjent.

### Viktig!

Les denne informasjonen nøye. Ta dessuten vare på denne monteringsveiledningen for eventuelle fremtidige spørsmål ved produktet.

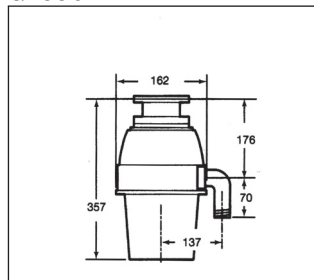
GE avfallskverner er pålitelige og vil, ved korrekt bruk, fungere problemfritt i mange år fremover. Avfallskvernen har blitt designet for lett å fjerne organisk avfall fra matlaging og matrester. Det hele er ganske enkelt: Dytt avfallet ned i kvernen (evnt. ta bort sprutdekelet ved større rester). Skru på vannet. Trykk inn bryteren. Avfallet blir kvernet til små partikler som spyles ned sammen med det rennende vannet.

### Innholdsfortegnelse:

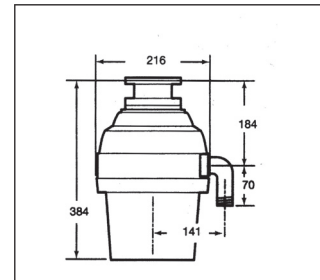
- 1 Komponenter og installasjon til kum
- 2 Elektriske tilkoblinger
- 3 Tilkobling til oppvaskmaskin
- 4 Tilkobling til avløpsbuen
- 5 Montering av kvernen til bajonettfatningen
- 6 Elektrisk informasjon.

Dersom du har noen spørsmål om bruken av GE avfallskverner, vær vennlig å ta kontakt med din forhandler.

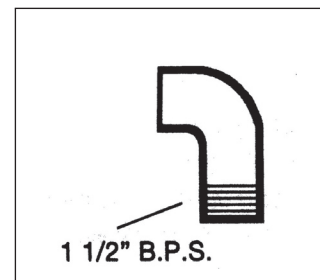
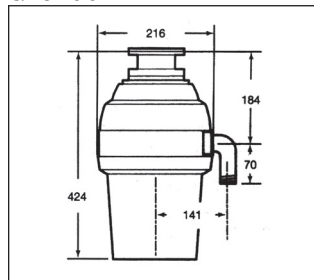
GFC501



GFC701

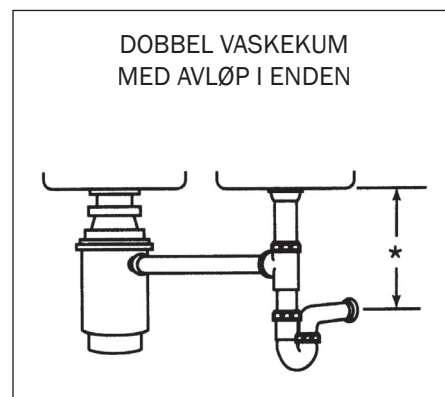
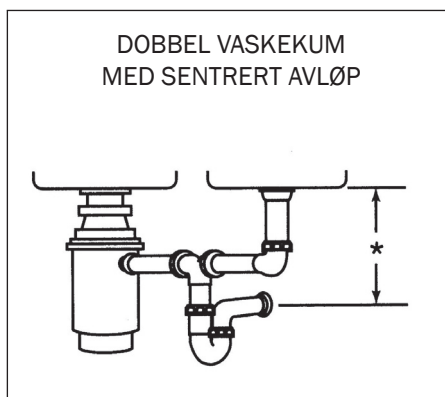
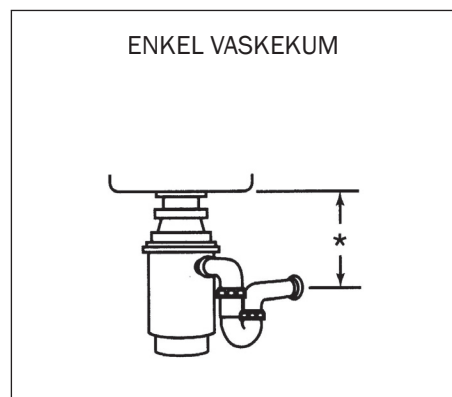


GFC1001



Alle dimensjoner er oppgitt i millimeter, med unntak av rørgjenger, som er oppgitt i tommer

### Typiske installasjoner av avfallskvernen



\* Cirka 254mm

Flere mulige løsninger ved valg av vannlås

### Viktig!

Ved installasjoner hvor avløpsrøret går inn i vegg, må avløpsrøret ligge lavere enn avløpsuttaket på avfallskvernen. Dette for å sikre riktig tømning og unngå at kvernen blir stående med vann i kammeret.

### Komponenter og installasjon til kum

#### MERK

Vær oppmerksom på hvilken rekkefølge delene er montert fra fabrikk. Legg også merke til illustrasjonen av demperingen nedenfor.

- A Demontér toppen av kvernen ved å vri ringen til venstre og løfte bort
- B Hev toppringen opp til vaskekummen. Fjern deretter demperingen og toppringen
- C Skru løs støttingen fra vaskekummen og fjern fiberpakningen
- D Gummipakning brukes istedenfor tetningsmasse på vasker av rustfritt stål
- E Dersom tetningsmasse blir brukt må du forme en ring under vaskekummens flens. Press hardt ned for godt feste.
- F Fra undersiden; Tre på fiberpakningen på slukflensen som nå går igjennom vaskekumåpningen. Med pilene peken de opp, skru så hardt til at du ikke får beveget slukflensen. Ved dette punkt bør du sette inn proppen, og fylle kam meret med vann slik at du kan sjekke for eventuelle lekkasjer før videre montering.
- G Tre monteringsringen inn på slukflensen og hold den på plass i mens du installerer demperingen (med den store siden ned), slik at fordypeningen på innsiden av den går over undersiden av slukflensen. Trykk med en finger rundt hele ringen slik at den faller på plass. NB! Ikke press for hardt. Når demperingen er riktig installert kan toppringen dras ned over demperingen og være fri til å snurre. Fig. A viser det hele riktig installert.

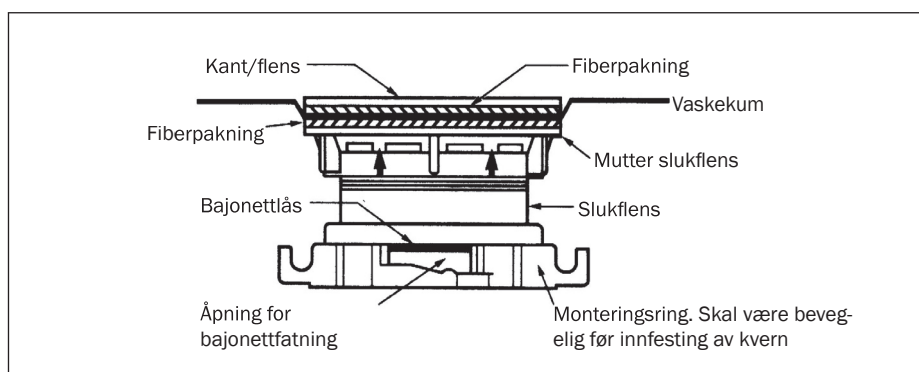
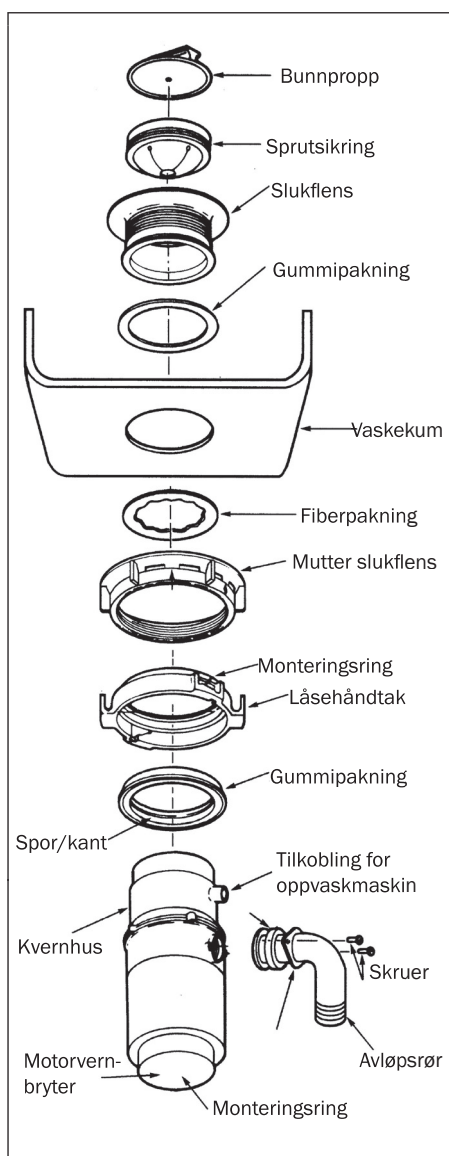


Fig. A

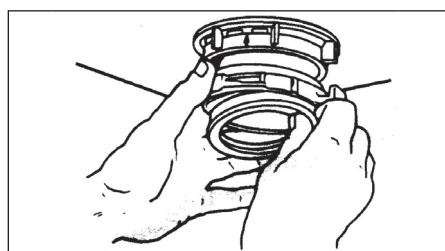


Fig. B

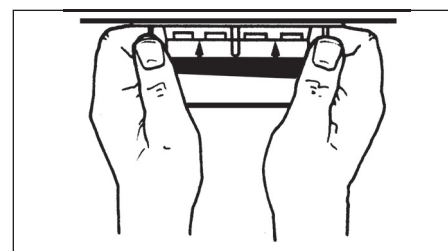
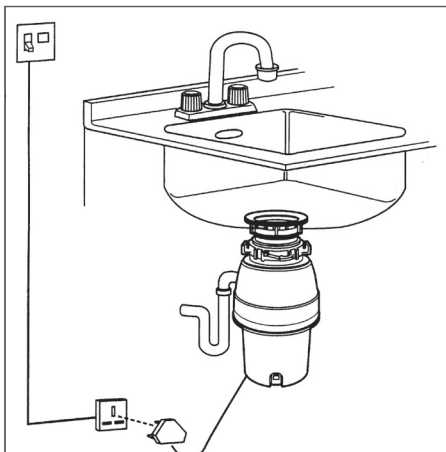


Fig. C

### Elektriske tilkoblinger



**ADVARSEL!** Dette produktet skal jordes.

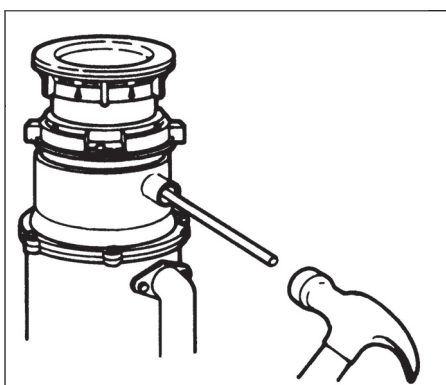
Denne avfallskvernen har en 220/240V 50/60Hz rating og bør kobles til en hovedkurs.

Elektrisk tilrettelegging **MÅ** utføres av en godkjent elektriker.

Stikkkontakten må monteres minst en (1) meter til siden for oppvaskmaskinen. **OBS!** Avfallskvernen **MÅ** ha et 2 polet bryterpunkt (AV/PÅ) for start og stopp.

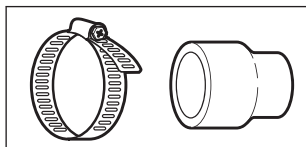
Dersom det skulle skje en feil vil jording redusere risikoen for elektrisk sjokk.

### Tilkobling til oppvaskmaskin

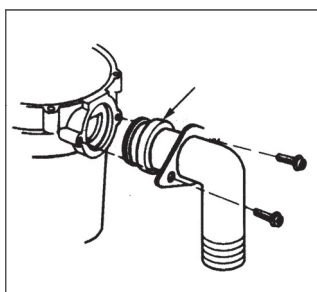


Bruk en stump gjenstand til å slå ut lokket i stussen. Fjern lokket fra avfallskvernen før du kobler til strøm. Dette vil ikke skade avfallskvernen på noen måte selv om det kan være noe tidkrevende å slå ut lokket.

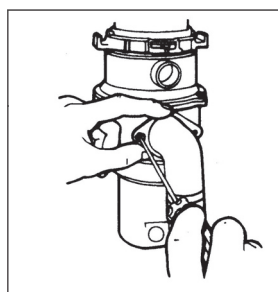
Koble til oppvaskmaskinen ved å bruke en slangeklemme. Dersom slangestørrelsen avviker må en overgang brukes.



### Tilkobling av avløpsrør



Koble røret til avfallskvernen som vist på bildet.



Påse at koblingen er tett og godt strammet til

### Montere avfallskvernen til bajonettfatningen

- A Gjør klar avfallskvernen under bajonettfatningen. Se til at delene passer inn i armaturen. Vri ringen cirka 5mm til høyre slik at beholderen delvis er fast. (Fig 5A)
- B Vri bajonettlåsen og avfallskvernen helt til avløpsrørene passer i hverandre. (Fig 5B)
- C Vri bajonettlåsen mot høyre helt til den går i låseposisjon (Fig 5C)
- D Dersom fatningen er vanskelig å vri kan du ta litt såpe på delene. Kjør igjennom vann for å sjekke eventuell lekkasje

